

PER POMPE ALTA PRESSIONE
FOR HIGH PRESSURE PUMPS
TRIFASE 2 POLI 3000 GIRI/1' 50HZ - THREEPHASE 2 POLES 3000 RPM 50HZ

TIPO FRAME	POTENZA - POWER		GIRI RPM	COS ϕ P.F.	REND. η EFF. %	TENSIONE VOLT	CORRENTE AMPERE
	KW	HP					
71a2	0,37	0,50	2780	0,82	82	400	0,8
71b2	0,55	0,75	2790	0,83	81	400	1,2
90La2	2,2	3	2820	0,86	78	400	4,9
90Lb2	3	4	2820	0,86	78	400	6,6
90Lc2	3,7	5	2820	0,80	83	400	8,6
100La2	3	4	2840	0,83	81	400	7,0
100Lb2	4	5,5	2850	0,86	82	400	8,5
100Ma2	4	5,5	2830	0,84	82	400	9,4
112Mb2	5,5	7,5	2840	0,85	83	400	11,7
132Sa2	5,5	7,5	2890	0,86	84	400	11,6
132Sb2	7,5	10	2900	0,86	84	400	15,4
132Ma2	11	15	2920	0,88	86	400	21,8
132Mb2	15	20	2920	0,88	86	400	29,3
160Ma2	15	20	2920	0,87	88	400	28
160Mb2	18,5	25	2920	0,87	89	400	34
160Mc2	22	30	2920	0,87	89,2	400	41

TRIFASE 4 POLI 1500 GIRI/1' 50HZ - THREEPHASE 4 POLES 1500 RPM 50HZ

TIPO FRAME	POTENZA - POWER		GIRI RPM	COS ϕ P.F.	REND. η EFF. %	TENSIONE VOLT	CORRENTE AMPERE
	KW	HP					
71a4	0,25	0,35	1370	0,73	64	400	0,8
71b4	0,37	0,50	1350	0,74	68	400	1,1
71c4	0,55	0,75	1350	0,75	66	400	1,6
90La4	1,5	2	1400	0,82	78	400	3,4
90Lb4	2,2	3	1400	0,79	77	400	5,4
90Lc4	2,6	3,5	1400	0,80	78	400	7,4
100La4	2,2	3	1400	0,8	81	400	5,1
100Lb4	3	4	1400	0,8	81	400	6,9
100Lc4	4	5,5	1410	0,8	82	400	9,4
100Ld4	4,4	6	1420	0,82	83	400	10
112Ma4	4	5,5	1420	0,8	83	400	9,0
112Mb4	5,5	7,5	1420	0,82	84	400	12,1
112Mc4	6,2	8,5	1430	0,82	84	400	13,5
112L	7	9,5	1430	0,8	85	400	13,8
132Sa4	5,5	7,5	1425	0,82	84	400	11,7
132Sb4	7,5	10	1430	0,84	84	400	15,4
132Ma4	9,2	12,5	1430	0,9	85	400	17,8
132Mb4	11	15	1430	0,9	87	400	21,3
132Mc4	12,5	17	1430	0,88	84	400	26
160Ma4	15	20	1450	0,86	89	400	29
160Mb4	18,5	25	1450	0,86	90	400	34

TRIFASE 6 POLI 1000 GIRI/1' 50HZ - THREEPHASE 6 POLES 1000 RPM 50HZ

TIPO FRAME	POTENZA - POWER		GIRI RPM	COS ϕ P.F.	REND. η EFF. %	TENSIONE VOLT	CORRENTE AMPERE
	KW	HP					
716	0,25	0,35	880	0,73	45	400	1,1
90L6	1,1	1,5	910	0,72	72	400	3,2
100L6	1,5	2	910	0,8	74	400	3,9
112Ma6	2,2	3	940	0,8	80	400	5,0
112Mb6	3	4	940	0,8	79	400	6,9
132Sa6	3	4	940	0,78	80	400	6,9
132Sb6	4	5,5	950	0,79	82	400	9,0
132Ma6	5,5	7,5	950	0,79	83	400	12,4
132Mb6	7,5	10	950	0,79	83	400	16,5
160Ma6	7,5	10	960	0,77	87	400	16,5
160Mb6	11	15	960	0,79	88	400	23

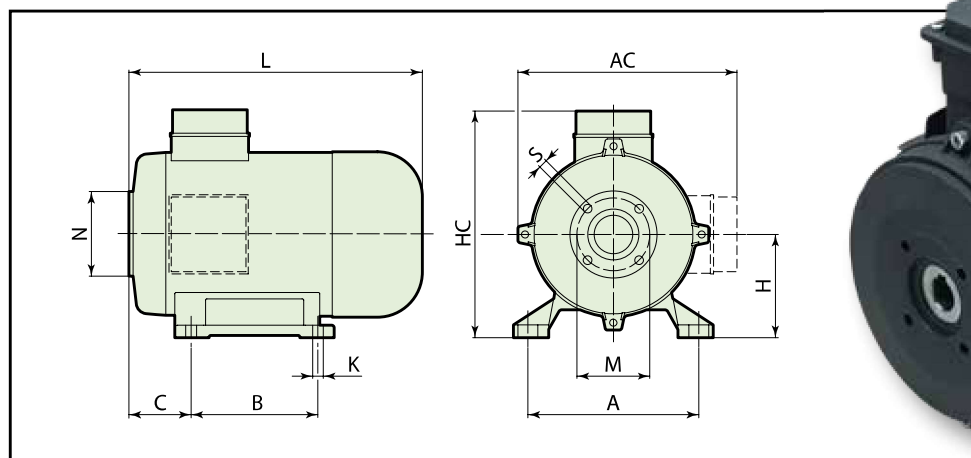
PER POMPE ALTA PRESSIONE
FOR HIGH PRESSURE PUMPS

MONOFASE 2 POLI 3000 GIRI/1' 50HZ - SINGLEPHASE 2 POLES 3000 RPM 50HZ

TIPO FRAME	POTENZA - POWER		GIRI RPM	COS ϕ P.F.	REND. η EFF. %	CONDENSATORE CAPACITOR μ F	TENSIONE VOLT	CORRENTE AMPERE
	KW	HP						
71a2	0,37	0,5	2790	0,95	62	12,5	230	2,7
71b2	0,55	0,75	2790	0,98	61	16	230	4,0
90La2	1,8	2,5	2850	0,95	65	50	230	12,7
90Lb2	2,2	3	2840	0,99	72	60	230	13,4
100L2	2,2	3	2850	0,96	74	85	230	15,3

MONOFASE 4 POLI 1500 GIRI/1' 50HZ - SINGLEPHASE 4 POLES 1500 RPM 50HZ

TIPO FRAME	POTENZA - POWER		GIRI RPM	COS ϕ P.F.	REND. η EFF. %	CONDENSATORE CAPACITOR μ F	TENSIONE VOLT	CORRENTE AMPERE
	KW	HP						
71a4	0,25	0,35	1360	0,91	57	10	230	2,1
71b4	0,37	0,5	1380	0,94	65	16	230	2,6
90La4	1,5	2	1400	0,98	70	45	230	9,5
90Lb4	1,85	2,5	1380	0,99	71	55	230	11,4
100La4	1,85	2,5	1390	0,97	68	55	230	12,2
100Lb4	2,2	3	1350	0,99	74	70	230	13,1
100Lc4	2,6	3,5	1350	0,96	74	80	230	17,5
112Ma4	3	4	1400	0,98	74	80	230	18,1
112Mb4	3,7	5	1410	0,96	76	100	230	22



DIMENSIONI DI INGOMBRO - OVERALL DIMENSIONS

GRANDEZZA FRAME	FLANGIA - FLANGE				FLANGIA - FLANGE						GENERALI - FRAME								
	D	E	F	GA	M	N	P	S	T	LA	A	AC	AD	B	C	H	HC	L	K
71					75	90		7			112	180		90		71	184	217	7
90L					75/87	90/61		7			140	238		125		90	220	270	9,5
100L					75/87	90/61		9			160	255		140		100	240	315	11
112M					75/87	90/61		9			216	326		140		132	265	330	11
132S					75/87	90/61		9			216	326		140		132	320	370	12
132M					75/87	90/61		9			216	326		178		132	320	409	12
160M					87	61		9			254	360		210		160	410	498	14,5

Dati tecnici e caratteristiche possono subire variazioni
Technical values and performance can change